

# Fiche technique

Caractéristiques du produit



## Fourneau électrique avec four statique

<b>Modèle</b>	<b>Code SAP</b>	00008524
SPLT 780/21 E	<b>Groupe d'articles</b>	Fourneaux



- Type d'appareil: Appareil électrique
- Puissance de la zone 1 [kW]: 2,5
- Puissance de la zone 2 [kW]: 2,5
- Puissance de la zone 3 [kW]: 2,5
- Puissance de la zone 4 [kW]: 2,5
- Type de partie interne de l'appareil 1 (exemple: le four): Électrique
- Type de partie interne de l'appareil 2 (exemple: le four): Statique
- Indice de protection d'enveloppe: IP24
- Matériel: AISI 304 plaque supérieure et revêtement

<b>Code SAP</b>	00008524	<b>Nombre de zones</b>	4
<b>Largeur nette [mm]</b>	800	<b>Puissance de la zone 1 [kW]</b>	2,5
<b>Profondeur nette [mm]</b>	730	<b>Puissance de la zone 2 [kW]</b>	2,5
<b>Hauteur nette [mm]</b>	900	<b>Puissance de la zone 3 [kW]</b>	2,5
<b>Poids net [kg]</b>	122.90	<b>Puissance de la zone 4 [kW]</b>	2,5
<b>Puissance électrique [kW]</b>	16.300	<b>Type de partie interne de l'appareil 1 (exemple: le four)</b>	Électrique
<b>Alimentation</b>	400 V / 3N - 50 Hz	<b>Type de partie interne de l'appareil 2 (exemple: le four)</b>	Statique

# Fiche technique

Dessin technique



## Fourneau électrique avec four statique

Modèle

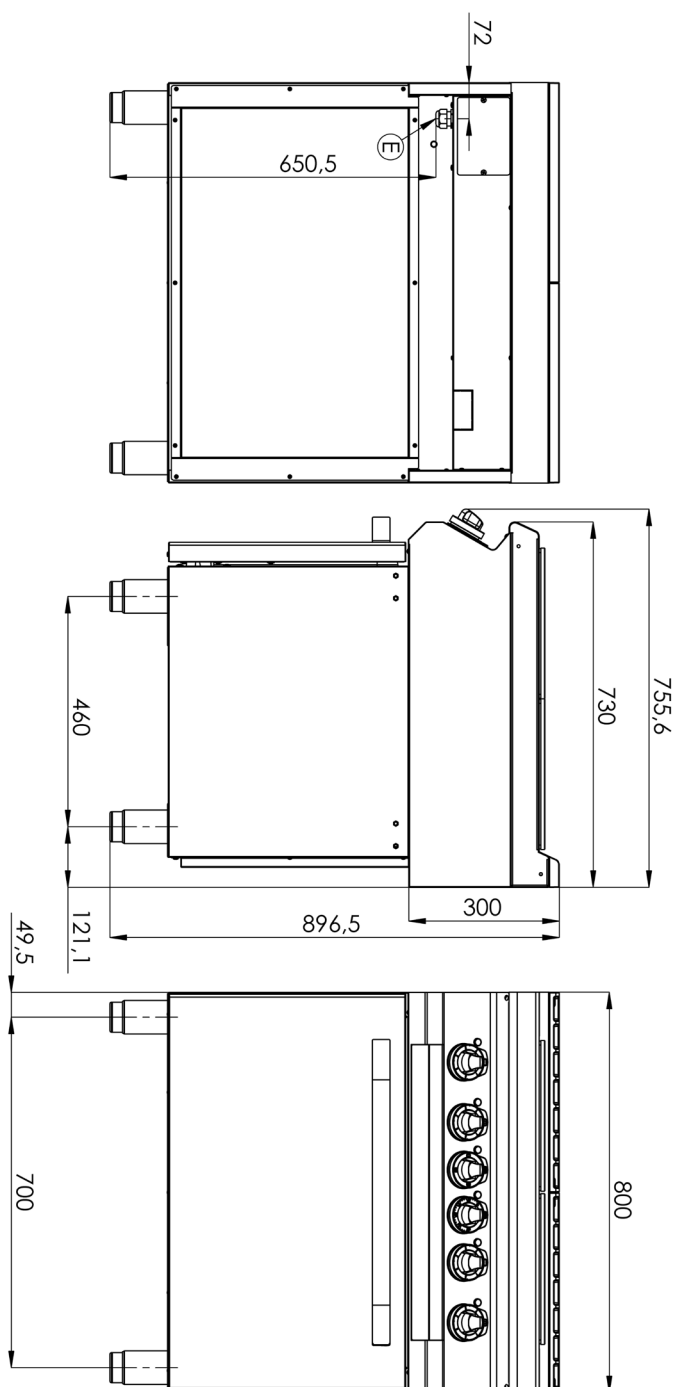
Code SAP

00008524

SPLT 780/21 E

Groupe d'articles

Fourneaux





### Fourneau électrique avec four statique

<b>Modèle</b>	<b>Code SAP</b>	00008524
SPLT 780/21 E	<b>Groupe d'articles</b>	Fourneaux

1

#### Plaques carrées

Chauffe rapide  
Cuisson efficace sur une grande surface carrée

- Gagner du temps lors de la préparation des repas
- Facile à utiliser grâce à la grande surface de plaque

2

#### Protection thermostatique interne des plaques

Durée de vie plus longue des plaques

3

#### Indice de protection IPX4 pour les commandes

Système sans entretien  
Résistant aux éclaboussures  
Longue durée de vie

- Économies sur les interventions d'entretien
- Nettoyage facile de l'appareil

4

#### Conception entièrement en acier inoxydable

Longue durée de vie  
Durabilité de la plaque en acier brossé de 1 mm d'épaisseur

- Économies sur les interventions d'entretien
- Plus grande résistance à la corrosion

5

#### Nervures hygiéniques de la plaque supérieure

Absence d'angles et d'arêtes vives (endroits potentiels où la saleté pourrait adhérer)  
Transitions en douceur

- Nettoyage facile et rapide

6

#### Grand four électrique à quatre positions pour grilles statiques

Cuisson statique  
Grande capacité et variabilité  
Conception entièrement en acier inoxydable

- Convient pour les plats à base de levure et les desserts
- Longue durée de vie
- Nettoyage facile

# Fiche technique

Paramètres techniques



## Fourneau électrique avec four statique

<b>Modèle</b>	<b>Code SAP</b>	00008524
SPLT 780/21 E	<b>Groupe d'articles</b>	Fourneaux

**1. Code SAP:**

00008524

**2. Largeur nette [mm]:**

800

**3. Profondeur nette [mm]:**

730

**4. Hauteur nette [mm]:**

900

**5. Poids net [kg]:**

122.90

**6. Largeur brute [mm]:**

840

**7. Profondeur brute [mm]:**

800

**8. Hauteur brute [mm]:**

1080

**9. Poids brut [kg]:**

132.00

**10. Type d'appareil:**

Appareil électrique

**11. Type de construction de l'appareil:**

Stationnaire

**12. Puissance électrique [kW]:**

16.300

**13. Alimentation:**

400 V / 3N - 50 Hz

**14. Indice de protection d'enveloppe:**

IP24

**15. La couleur extérieure de l'appareil:**

Acier inoxydable

**16. Matériel:**

AISI 304 plaque supérieure et revêtement

**17. Indicateurs:**

Voyants de marche

**18. Type de plan de travail:**

Emboutie aux formes et angles arrondis - nettoyage d'entretien confortable

**19. Matériau de la plaque supérieure:**

AISI 304

**20. Épaisseur de la plaque supérieure [mm]:**

1.50

**21. Nombre de zones:**

4

**22. Puissance de la zone 1 [kW]:**

2,5

**23. Puissance de la zone 2 [kW]:**

2,5

**24. Puissance de la zone 3 [kW]:**

2,5

**25. Puissance de la zone 4 [kW]:**

2,5

**26. Température maximale de l'appareil [° C]:**

400

**27. Température minimale de l'appareil [° C]:**

50

**28. Nombre de niveaux de contrôle de puissance:**

6

# Fiche technique

## Paramètres techniques



### Fourneau électrique avec four statique

<b>Modèle</b>	<b>Code SAP</b>	00008524
SPLT 780/21 E	<b>Groupe d'articles</b>	Fourneaux

#### 29. Accès au service:

De l'avant en retirant le panneau avant

#### 30. Pieds réglables:

Oui

#### 31. Nombre de feux/foyers:

4

#### 32. Type de zones de cuisson électriques:

Carré

#### 33. Type de four:

Électrique, statique

#### 34. Puissance du four électrique [kW]:

6.30

#### 35. Taille du four:

GN 2/1

#### 36. Type de partie interne de l'appareil 1 (exemple: le four):

Électrique

#### 37. Type de partie interne de l'appareil 2 (exemple: le four):

Statique

#### 38. Joint:

Oui

#### 39. Température maximale de la chambre intérieur [° C]:

300

#### 40. Température minimale de la chambre intérieur [° C]:

50

#### 41. Section des conducteurs CU [mm<sup>2</sup>]:

5

- Výkon (kW): 37 a více (230 V); 64 a více (400 V)